

HPV系列 全戶型過濾器



產品說明

Filtrafine HPV 系列產品是單支裝家用全戶型過濾器。本產品設計有兩個進水口與兩個出水口選擇，方便配合家中各種水管方向與環境需求，未被選擇的進出水口亦可作為排水口功能。此外，HPV系列產品採用衛生級束環密封設計，使濾心完全密封，避免液體側漏的可能，而且不需輔助工具即可快速打開及關閉過濾器以利更換濾心。本產品可安裝12"長度濾心，方便簡單的桶身機構設計能降低維護成本，達到良好的更換效率。

- 依據ISO 9001品質管理系統標準生產

產品規格

結構材料

- 頭蓋：304 不鏽鋼
- 桶身：304 不鏽鋼
- 束環：304 不鏽鋼
- 墊片：Silicone 矽膠

接頭尺寸

- 進 / 出水口：1" NPT and PT(BSP)
- 排氣口：1/4" NPT and PT(BSP)
- 排水口：1" NPT and PT(BSP)

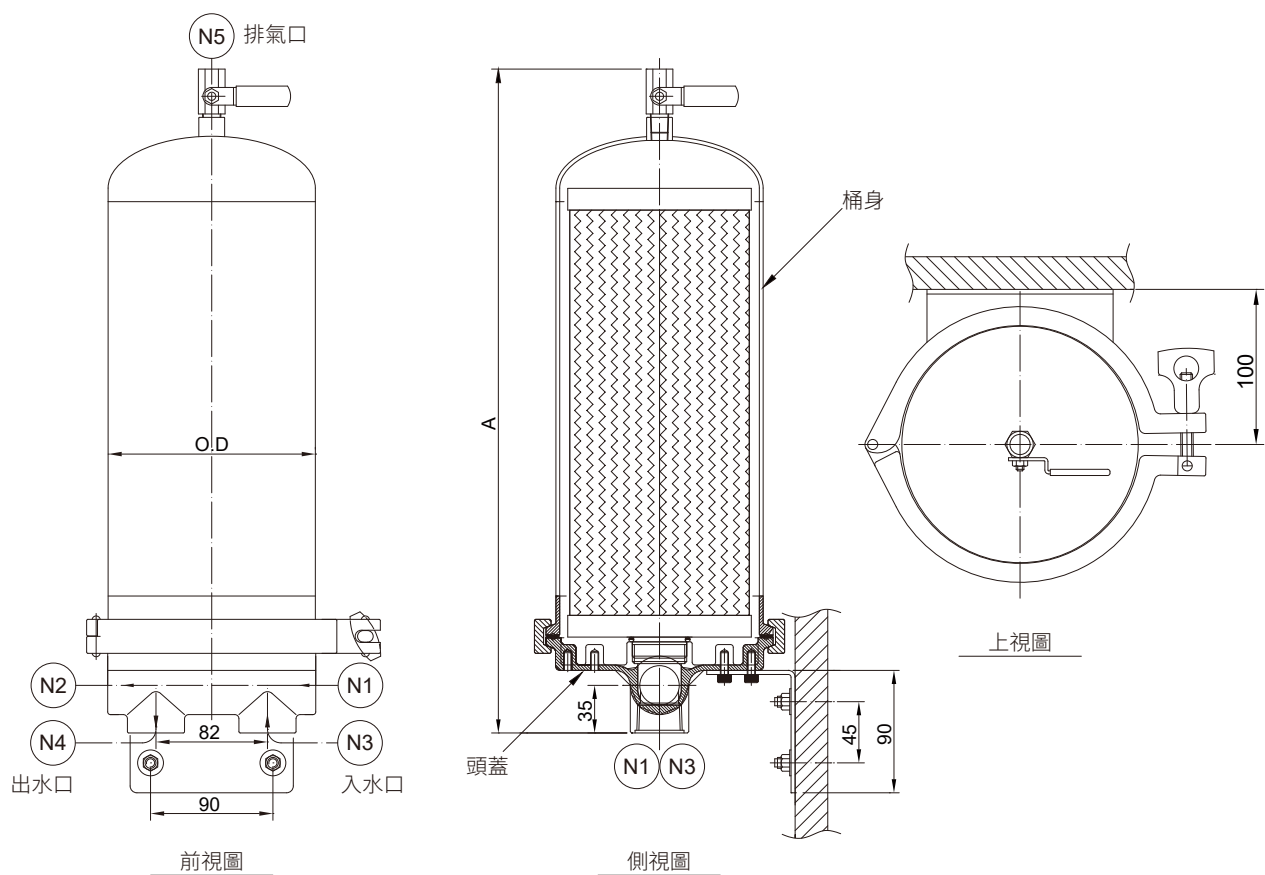
性能參數

最大工作壓力

145 psig (10 bar) @122°F (50°C) in liquid service



型號	液體流量 gpm (lpm)	尺寸 英寸 (mm)		淨重 lbs (kg)
		A	O.D	
HPV12A-1TN-CB-M40	30 (113.6lpm)	19.4" (492.7mm)	6" (152.4mm)	17.6lbs (8kg)
HPV12A-1TP-CB-M40	30 (113.6lpm)	19.4" (492.7mm)	6" (152.4mm)	17.6lbs (8kg)



型號說明

HPV	12	A-	1	TN-	CB-	M	40
產品名稱	濾心長度	結構材料	進 / 出水口 接頭尺寸	管牙規格	鎖緊方式	螺紋標準	螺牙尺寸
HPV	12=12"	A=304 不鏽鋼	1"	TN=NPT 管牙 TP=PT 管牙	CB=束環鎖緊	M=公制螺紋	40=40mm